



气体	测量范围	应用
多元气体	百分级	质量控制
	微量级	过程控制
	超微量级	

传感技术



多功能微量级气体分析仪平台，可针对多种应用进行配置

优异性能

- 采用超高灵敏度和高选择性的专利PED传感技术，能提供空前优异的可靠性和性能
- 等离子HC无需借助FID技术即可测量甲烷和NMHC，无维护需求且不需要燃料。而且，ArgonSep无需使用分子筛即可从O₂中分离出Ar，可确保高灵敏度，且无需后续维护

灵活性

- 超微量级H₂、Ne、O₂、N₂、Ar、CH₄、CO和CO₂测量，以及在H₂、O₂、N₂、Ar、He和CO₂等背景气体中测量NMHC的综合性解决方案
- 可根据客户应用要求选用等离子、FID或TCD传感技术
- 设计紧凑，可安装到单台4U机架内
- 灵活的通信选项，支持以太网、RS232和4-20 mA等输出

易于操作

- 通过智能软件实现丰富的设备交互和监测功能
- 可通过以太网/因特网远程配置
- 配备电子载体和样气流PID控制系统
- 杂质远程量程识别接点

低持有成本

- 借助软件大幅简化了报告功能
- 采用PED传感技术，无需额外使用甲烷化装置

符合标准

- 加拿大ICES-001指令对于B类数字设备的要求（符合EN 61000-6-3:2007标准）
- US FCC法规第15部分关于B类设备的要求
- IEC 61010-1电气安全性标准
- 欧盟“低压指令”（符合EN 61010-1标准），额定过压类别II、污染等级2

主要应用

- 医用气体生产
- 空分装置
- 深冷卡车装载站
- 高纯气体生产

如需更多信息，请联系我们
 敬请访问servomex.com



功能丰富，满足多种应用需求

对于需要超高纯气体的应用，具有超高灵敏度和优异性能的微量级分析仪至关重要。考虑到待测杂质的多样化，并且可能混杂在不同的背景气体中，因此分析仪还必须具有高灵活性。此外，为确保可靠测量，分析仪所用传感技术必须极其稳定。无论您有什么样的应用需求，都希望找到一款易于使用且持有成本低的解决方案。作为领先的气体分析专家，仕富梅能全方位地满足您的需求。

一种无可挑剔的解决方案

Chroma完美结合了先进的传感技术和智能控制软件，可实现超高灵活性和超微量级分析性能。得益于仕富梅非损耗型的等离子发射检测仪 (PED)、火焰离子化检测仪 (FID) 和热导率 (TCD) 技术的快速、准确、高灵敏度和高选择性响应的优势，Chroma可提供远超同类竞品的精细配置和性能选项。

操作简单，直观易用

除了优异的测量性能，Chroma还具有更高灵活性，能提供易用解决方案。多功能软件允许通过以太网/因特网完全实现设备的远程交互，全面的报告选项则进一步简化了统计数据分析。Chroma还配有用户友好的高分辨率TFT彩色LCD显示器，可轻松实现本机配置和交互。

实用链接



这些分析仪不适合任何形式的人体使用，同时也非医疗器械指令93/42EEC描述的医疗器械。

请注意：本公司已竭尽所能，确保文件的准确性，但其中可能存在的错误或遗漏不承担任何责任。鉴于文件中的数据及法规可能会有改动，我们强烈建议您获取最新发布的法规、标准和准则的副本。本文件不构成任何合同的基础。

仕富梅 (Servomex) 将不断改进产品，保留修改规格的权利，恕不另行通知。© 仕富梅集团有限公司2022。思百吉 (Spectris) 公司的子公司。版权所有。

技术参数表

SERVOPRO Chroma



规格

技术 等离子放射检测仪 (PED)、火焰离子化检测仪 (FID) 和热导率检测仪 (TCD)

性能

等离子放射检测仪 (PED)

检测限 (LOD)		背景气体					
		H ₂	O ₂	N ₂	Ar	He	CO ₂
杂质	H ₂	-	25ppb或1% FR*			7.5ppb或0.75% FR*	100ppb或1% FR*
	Ne	-	-	-	-	5ppb或0.5% FR*	-
	O ₂	-	-	25ppb或1% FR*		7.5ppb或0.75% FR*	100ppb或1% FR*
	N ₂	5ppb或0.5% FR*		-	5ppb或0.5% FR*		
	Ar	5ppb或0.5% FR*			-	5ppb或0.5% FR*	
	CH ₄	25ppb或1% FR*				7.5ppb或0.75% FR*	100ppb或1% FR*
	CO	25ppb或1% FR*				7.5ppb或0.75% FR*	100ppb或1% FR*
	CO ₂	25ppb或1% FR*				7.5ppb或0.75% FR*	-
NMHC	25ppb或1% FR*				7.5ppb或0.75% FR*	-	

最小量程 = 0 - 1ppm, 对于除CO₂之外的其他背景气体, 最小量程 = 0 - 10ppm。最大量程视具体应用而定

火焰离子化检测仪 (FID)

检测限 (LOD)		背景气体		
		O ₂	N ₂ O	CO ₂
杂质	CH ₄	1ppm或1% FR*	-	-
	C ₂ - C ₄	100-150ppb [†] 或1%-1.5% [†] FR*	-	-
	NMHC	100-150ppb [†] 或1%-1.5% [†] FR*	-	-

最小量程 = 0 - 1ppm。最大量程 = 600ppm (视具体杂质和应用而定)

热导率检测仪 (TCD)

检测限 (LOD)		背景气体	
		N ₂	N ₂ O
杂质	N ₂ (含量测定)	符合美国或欧洲药典要求	-
	CO ₂	-	符合欧洲药典要求

量程: ppm至100% (视具体杂质和应用而定)

输出/输入信号	
模拟量输出	1 x 4-20 mA输出, 每个峰值一个 (最多8个)
数字量输出	1 x 远程序程识别输出, 每个峰值一个 (最多8个) 2 x 报警干触点输出 (用户预设限值) 1 x 系统状态干触点输出
数字量输入	1 x 数字隔离输入 (远程启动分析)
串行通信	通过RS232 ASCII协议和以太网/因特网远程交互
工作环境	
工作温度	+5°C - +40°C/41°F - 104°F
相对湿度	0-95% RH, 非凝气
海拔	≤ 2000m
防护等级	IP20

* 取较大值。FR = 满量程

† 视杂质而定

性能规格严格按照IEC 61207-1:1994国际标准中“气体分析仪性能表示”的要求书写并验证。



SERVOMEX.COM

SERVOMEX
a spectris company

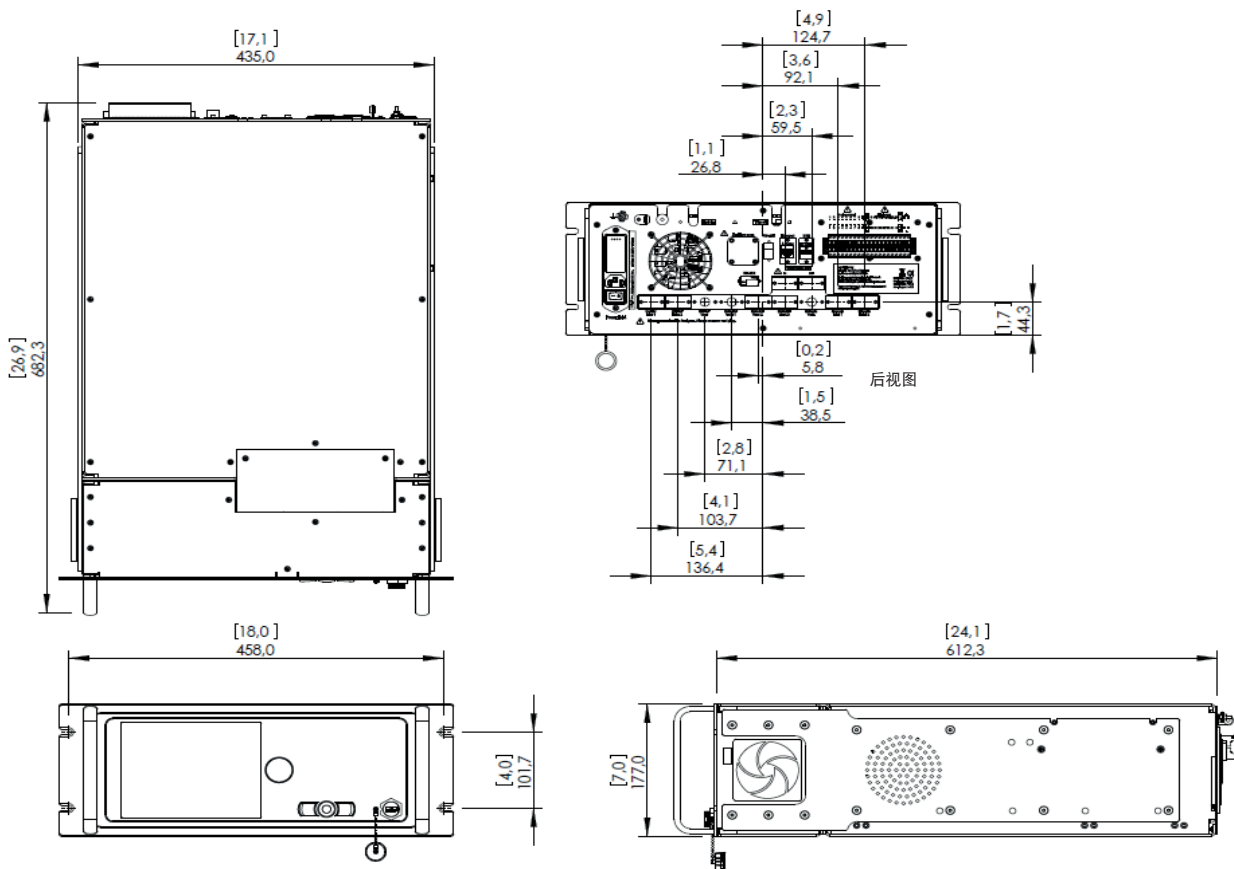
样气	
样气条件	样气必须为无油、非腐蚀性、非凝气和不易燃的混合气体
样气流量	典型值为25 - 150 ml/分钟（具体视应用而定）
样气压力	10 - 20psig（具体视应用而定）
载气	
载气	氦或氮（或两者混合物）
载气流量	典型值为30 - 350ml/分钟
载气压力	100psig (PED, TCD), 120psig (FID)
物理参数	
尺寸（宽x高x深）	482mm (18.9") x 177mm (7") x 600mm (23.6")
重量	11-27kg (25-60lb)（具体视应用而定）
电气参数	
供电电压	100-120Vac或220-240Vac**, 50/60Hz

** 可提供两种供电电压规格的分析仪，订购时请说明

符合标准

EC指令	产品符合EMC指令、低压指令和其他所有适用指令要求
电气安全	符合IEC 61010-1: Ed 3电气安全性标准 满足额定过压类别II和污染等级2的要求

设备原理图



尺寸单位：mm（毫米）
（括号中的尺寸单位均为英寸）



应用配置

	背景气体	应用	最小量程	最大量程	产品型号	封装	检测仪	外形因子
空分装置	粗氩气	N ₂ in 10% Ar and 90% O ₂	0-50ppm	0-5000ppm	4401A1	Pack 1A	等离子	MC
	氧气	CH ₄ , NMHC	0-10ppm/0-5ppm	0-600ppm/0-200ppm	4405A1	Pack 2A	等离子	MC
	液氧/空气中的烃	CH ₄ , C ₂ H ₂ , C ₂ H ₄ , C ₂ H ₆ , C ₃ H ₆ , C ₃ H ₈	0-10ppm CH ₄ 0-2ppm others	0-600ppm CH ₄ , 0-200ppm C ₂ H ₂ , 0-300ppm other C ₂ 0-200ppm C ₃ , 0-100ppm C ₄	4409A1	Pack 1A	FID	PC + SC
		CH ₄ , C ₂ H ₂ , C ₂ H ₄ , C ₂ H ₆ , C ₃ H ₆ , C ₃ H ₈ , C ₃ H ₈ , C ₄ H ₆ , C ₄ H ₁₀			4409A1	Pack 2A	FID	PC + SC
C ₁ -C ₃ , NMHC		4409A1			Pack 2B	FID	PC + SC	
工业气体质量控制 - < 5级	氢气	O ₂ , H ₂ , N ₂ , CH ₄ , CO	0-10ppm	0-200ppm	4402A1	Pack 1A	等离子	MC
		CO ₂	0-10ppm	0-200ppm	4402A1	Pack 1B	等离子	MC
		O ₂ , H ₂ , N ₂ , CH ₄ , CO, CO ₂	0-10ppm	0-200ppm	4402A1	Pack 2A	等离子	MC
	氮气	O ₂ , H ₂ , N ₂ , CH ₄ , CO	0-10ppm	0-200ppm	4403A1	Pack 1A	等离子	MC
		Ar	0-10ppm	0-200ppm	4403A1	Pack 1B	等离子	MC
		CO	0-10ppm	0-200ppm	4403A1	Pack 1C	等离子	MC
		N ₂ , Ar	0-10ppm	0-200ppm	4403A1	Pack 2A	等离子	MC
		CO, N ₂ , CH ₄ , CO ₂	0-10ppm	0-200ppm	4403A1	Pack 2B	等离子	MC
		O ₂ , H ₂ , N ₂ , CH ₄ , CO, Ar, Ne	0-10ppm	0-200ppm	4403A1	Pack 3A	等离子	PC + SC
		O ₂ , H ₂ , N ₂ , CH ₄ , CO ₂ , Ar, Ne	0-10ppm	0-200ppm	4403A1	Pack 3B	等离子	PC + SC
		O ₂ , H ₂ , N ₂ , CH ₄ , CO, CO ₂ , Ar, Ne	0-10ppm	0-200ppm	4403A1	Pack 4A	等离子	MC + SC
	氩气	O ₂ , H ₂ , CH ₄	0-10ppm	0-200ppm	4404A1	Pack 1A	等离子	MC
		Ar	0-10ppm	0-200ppm	4404A1	Pack 1B	等离子	MC
		CO ₂	0-10ppm	0-200ppm	4404A1	Pack 1C	等离子	MC
		CO	0-10ppm	0-200ppm	4404A1	Pack 1D	等离子	MC
		O ₂ , H ₂ , CH ₄ , Ar	0-10ppm	0-200ppm	4404A1	Pack 2A	等离子	MC
		O ₂ , H ₂ , CH ₄ , CO	0-10ppm	0-200ppm	4404A1	Pack 2B	等离子	MC
		O ₂ , H ₂ , CH ₄ , CO ₂	0-10ppm	0-200ppm	4404A1	Pack 2C	等离子	MC
		O ₂ , H ₂ , CH ₄ , Ar, CO	0-10ppm	0-200ppm	4404A1	Pack 3A	等离子	PC + SC
		O ₂ , H ₂ , CH ₄ , Ar, CO ₂	0-10ppm	0-200ppm	4404A1	Pack 3B	等离子	PC + SC
		O ₂ , H ₂ , CH ₄ , CO, CO ₂	0-10ppm	0-200ppm	4404A1	Pack 3C	等离子	PC + SC
		O ₂ , H ₂ , CH ₄ , Ar, CO, CO ₂	0-10ppm	0-200ppm	4404A1	Pack 4A	等离子	MC + SC
		氧气	N ₂	0-10ppm	0-200ppm	4405A1	Pack 1A	等离子
	Ar		0-10ppm	0-200ppm	4405A1	Pack 1B	等离子	MC
	N ₂ , H ₂ , CH ₄		0-10ppm	0-200ppm	4405A1	Pack 2B	等离子	MC
	Ar, N ₂		0-10ppm	0-200ppm	4405A1	Pack 2C	等离子	MC
	N ₂ , H ₂ , CH ₄ , CO ₂		0-10ppm	0-200ppm	4405A1	Pack 3A	等离子	PC + SC
	H ₂ , CO, CH ₄ , CO ₂		0-10ppm	0-200ppm	4405A1	Pack 3B	等离子	PC + SC
	N ₂ , H ₂ , CH ₄ , CO ₂ , CO		0-10ppm	0-200ppm	4405A1	Pack 4A	等离子	MC + SC
	N ₂ , H ₂ , CH ₄ , CO ₂ , CO, Ar		0-10ppm	0-200ppm	4405A1	Pack 5A	等离子	MC + SC
	氩气	N ₂	0-10ppm	0-200ppm	4407A1	Pack 1A	等离子	MC
		N ₂ , CO ₂ , CH ₄ , CO	0-10ppm	0-200ppm	4407A1	Pack 1B	等离子	MC
		N ₂ , CO ₂ , CH ₄	0-10ppm	0-200ppm	4407A1	Pack 2A	等离子	MC
		CO, CO ₂ , CH ₄	0-10ppm	0-200ppm	4407A1	Pack 2B	等离子	MC
		N ₂ , Ar	0-10ppm	0-200ppm	4407A1	Pack 2C	等离子	MC
		N ₂ , CO ₂ , CH ₄ , CO	0-10ppm	0-200ppm	4407A1	Pack 3A	等离子	PC + SC
		N ₂ , CO ₂ , CH ₄ , CO, Ar	0-10ppm	0-200ppm	4407A1	Pack 4A	等离子	MC + SC
		二氧化碳	O ₂ , H ₂ , N ₂ , CH ₄	0-10ppm	0-200ppm	4408A1	Pack 1A	等离子
	Ar		0-10ppm	0-200ppm	4408A1	Pack 1B	等离子	MC
	O ₂ , H ₂ , N ₂ , CH ₄ , CO		0-10ppm	0-200ppm	4408A1	Pack 2A	等离子	MC
	O ₂ , H ₂ , N ₂ , CH ₄ , CO, Ar		0-10ppm	0-200ppm	4408A1	Pack 3A	等离子	PC + SC

备注: MC = 主机架, SC = 扩展机架, PC = 单机

如需更大量程或用于其他应用, 请咨询仕富梅



	背景气体	应用	最小量程	最大量程	产品型号	封装	检测仪	外形因子
工业气体质量控制 - ≥ 5N级	氩气	O ₂ , H ₂ , N ₂ , CH ₄	0-1ppm	0-10ppm	4402A1	Pack 1A	等离子	MC
		O ₂ , H ₂ , N ₂ , CH ₄ , CO	0-1ppm	0-10ppm	4402A1	Pack 2A	等离子	MC
		O ₂ , H ₂ , N ₂ , CH ₄ , CO, CO ₂	0-1ppm	0-10ppm	4402A1	Pack 3A	等离子	PC + SC
	氮气	O ₂ , H ₂ , N ₂ , CH ₄	0-1ppm	0-10ppm	4403A1	Pack 1A	等离子	MC
		Ar	0-1ppm	0-10ppm	4403A1	Pack 1B	等离子	MC
		CO	0-1ppm	0-10ppm	4403A1	Pack 1C	等离子	MC
		O ₂ , H ₂ , N ₂ , CH ₄ , CO	0-1ppm	0-10ppm	4403A1	Pack 2A	等离子	MC
		O ₂ , H ₂ , N ₂ , CH ₄ , Ar	0-1ppm	0-10ppm	4403A1	Pack 2B	等离子	MC
		O ₂ , H ₂ , N ₂ , CH ₄ , Ar, CO	0-1ppm	0-10ppm	4403A1	Pack 3A	等离子	PC + SC
		O ₂ , H ₂ , N ₂ , CH ₄ , Ar, CO ₂	0-1ppm	0-10ppm	4403A1	Pack 3B	等离子	PC + SC
		O ₂ , H ₂ , N ₂ , CH ₄ , CO, Ar, Ne	0-1ppm	0-10ppm	4403A1	Pack 4A	等离子	MC + SC
		O ₂ , H ₂ , N ₂ , CH ₄ , CO ₂ , Ar, Ne	0-1ppm	0-10ppm	4403A1	Pack 4B	等离子	MC + SC
		O ₂ , H ₂ , N ₂ , CH ₄ , CO, Ar, Ne, CO ₂	0-1ppm	0-10ppm	4403A1	Pack 5A	等离子	MC + SC
		氧气	O ₂ , H ₂ , CH ₄	0-1ppm	0-10ppm	4404A1	Pack 1A	等离子
	Ar		0-1ppm	0-10ppm	4404A1	Pack 1B	等离子	MC
	CO ₂		0-1ppm	0-10ppm	4404A1	Pack 1C	等离子	MC
	CO		0-1ppm	0-10ppm	4404A1	Pack 1D	等离子	MC
	O ₂ , H ₂ , CH ₄ , Ar		0-1ppm	0-10ppm	4404A1	Pack 2A	等离子	MC
	O ₂ , H ₂ , CH ₄ , CO		0-1ppm	0-10ppm	4404A1	Pack 2B	等离子	MC
	O ₂ , H ₂ , CH ₄ , CO ₂		0-1ppm	0-10ppm	4404A1	Pack 2C	等离子	MC
	O ₂ , H ₂ , CH ₄ , Ar, CO		0-1ppm	0-10ppm	4404A1	Pack 3A	等离子	PC + SC
	O ₂ , H ₂ , CH ₄ , Ar, CO ₂		0-1ppm	0-10ppm	4404A1	Pack 3B	等离子	PC + SC
	O ₂ , H ₂ , CH ₄ , CO, CO ₂		0-1ppm	0-10ppm	4404A1	Pack 3C	等离子	PC + SC
	O ₂ , H ₂ , CH ₄ , Ar, CO, CO ₂		0-1ppm	0-10ppm	4404A1	Pack 4A	等离子	MC + SC
	氢气	N ₂	0-1ppm	0-10ppm	4405A1	Pack 1A	等离子	MC
		Ar	0-1ppm	0-10ppm	4405A1	Pack 1B	等离子	MC
		CH ₄ , NMHC	0-1ppm	0-10ppm	4405A1	Pack 2A	等离子	MC
		N ₂ , H ₂ , CH ₄	0-1ppm	0-10ppm	4405A1	Pack 2B	等离子	MC
		Ar, N ₂	0-1ppm	0-10ppm	4405A1	Pack 2C	等离子	MC
		N ₂ , H ₂ , CH ₄ , CO ₂	0-1ppm	0-10ppm	4405A1	Pack 3A	等离子	PC + SC
		H ₂ , CO, CH ₄ , CO ₂	0-1ppm	0-10ppm	4405A1	Pack 3B	等离子	PC + SC
		N ₂ , H ₂ , CH ₄ , CO ₂ , CO	0-1ppm	0-10ppm	4405A1	Pack 4A	等离子	MC + SC
		N ₂ , H ₂ , CH ₄ , CO ₂ , CO, Ar	0-1ppm	0-10ppm	4405A1	Pack 5A	等离子	MC + SC
N ₂ , H ₂ , CH ₄ , CO ₂ , CO, Ar, NMHC		0-1ppm	0-10ppm	4405A1	Pack 6A	等离子	PC + SC + SC	
氦气	N ₂	0-1ppm	0-10ppm	4407A1	Pack 1A	等离子	MC	
	N ₂ , CO ₂ , CH ₄	0-1ppm	0-10ppm	4407A1	Pack 2A	等离子	MC	
	CO, CO ₂ , CH ₄	0-1ppm	0-10ppm	4407A1	Pack 2B	等离子	MC	
	N ₂ , Ar	0-1ppm	0-10ppm	4407A1	Pack 2C	等离子	MC	
	N ₂ , CO ₂ , CH ₄ , CO	0-1ppm	0-10ppm	4407A1	Pack 3A	等离子	PC + SC	
	N ₂ , CO ₂ , CH ₄ , CO, Ar	0-1ppm	0-10ppm	4407A1	Pack 4A	等离子	MC + SC	
二氧化碳	N ₂	0-1ppm	0-10ppm	4408A1	Pack 1A	等离子	MC	
	Ar	0-1ppm	0-10ppm	4408A1	Pack 2A	等离子	MC	
医用气体	一氧化二氮	CO ₂	0-300ppm	0-300ppm	4415A1	-	TCD	MC
	氮气	0-100% N ₂ 基质	0-100%	0-100%	4415A1	Pack 1	TCD	MC
		0-100% N ₂ 基质 + 0-30% O ₂	0-100%/0-30%	0-100%/0-30%	4415A1	Pack 2	TCD	MC

备注 MC = 主机架, SC = 扩展机架, PC = 单机

如需更大量程或用于其他应用, 请咨询仕富梅



无论您有任何气体分析需求，无论您身在何处

我们时刻准备为您服务

这些分析仪不适合任何形式的人体使用，同时也非医疗器械指令93/42EEC描述的医疗器械。

请注意：本公司已竭尽所能，确保文件的准确性，但其中可能存在的错误或遗漏不承担任何责任。鉴于文件中的数据及法规可能会有改动，我们强烈建议您获取最新发布的法规、标准和准则的副本。本文件不构成任何合同的基础。

仕富梅 (Servomex) 将不断改进产品，保留修改规格的权利，恕不另行通知。© 仕富梅集团有限公司2022。思百吉 (Spectris) 公司的子公司。版权所有。